

NÁVOD K OBSLUZE
CZ

MV 447 ADW
MV 447 ADX



PŘED ZAPNUTÍM ZAŘÍZENÍ SI
PŘEČTĚTE NÁVOD

IO-DWS-2337
(09.2020/1)

OBSAH

| | |
|-------------------------------|----|
| EKOLOGIE V PRAXI | 3 |
| ZÁKLADNÍ INFORMACE | 5 |
| POKYNY K BEZPEČNÉMU POUŽÍVÁNÍ | 6 |
| INSTALACE ZAŘÍZENÍ | 13 |
| POZNEJTE SVÉ ZAŘÍZENÍ | 16 |
| ČIŠTĚNÍ A ÚDRŽBA | 35 |



Toto zařízení je označeno v souladu s evropskou směrnicí 2012/19/ES a také polským zákonem o použitých elektrických a elektronických zařízeních symbolem přeškrtnutého kontejneru na odpad.

Takové označení znamená, že toto zařízení se po ukončení životnosti nesmí vyhazovat společně s jiným domácím odpadem. Uživatel je povinen jej odevzdat do sběrný použítých elektrických a elektronických zařízení. Subjekty zabývající se sběrem použitých elektrických a elektronických zařízení, místní sběrný, obchody a obecní sběrné dvory tvoří příslušný systém umožňující odevzdání takového zařízení. Příslušné nakládání s použitým elektrickým a elektronickým zařízením zabraňuje negativním následkům pro lidské zdraví a životní prostředí, vznikajícím z přítomnosti nebezpečných složek a nesprávného skladování a zužitkování takových zařízení.

The background of the top section features a repeating pattern of various kitchen items, including pots, pans, and bowls, rendered in a light gray, semi-transparent style.

EKOLOGIE V PRAXI

Již mnoho let firma Amica důsledně realizuje environmentální politiku.

Péče o životní prostředí je pro nás stejně důležitá jako používání moderních technologií.

Rozvoj technologie přispěl k tomu, že naše továrny jsou přívětivější k životnímu prostředí – při výrobě se spotřebovává čím dál méně vody, elektrické energie a vzniká méně odpadních vod a odpadů.

Zvýšenou pozornost věnujeme také materiálům používaným ve výrobě. Snažíme se vybírat pouze ty, které neobsahují škodlivé látky a umožňují recyklaci a zužitkování zařízení po jeho použití.

Vážený kliente,

děkujeme vám, že jste si vybral firmu Amica. Již mnoho let dodáváme vysoce kvalitní domácí zařízení, díky nimž se domácí povinnosti stávají skutečným potěšením. Každé zařízení bylo před expedicí z továrny důkladně zkontrolováno z hlediska bezpečnosti a funkčnosti. Vynakládáme také veškeré úsilí, aby moderní technologie ve výrobcích Amica vždy šla ruku v ruce s výjimečným designem.

Před uvedením zařízení do provozu si pozorně přečtěte návod k obsluze. Dodržování pokynů v návodu předejde nesprávnému používání a zajistí dlouhé a spolehlivé fungování zařízení. Znalost zásad bezpečného používání zařízení umožní také zabránit nešťastným nehodám.

Návod si ponechejte a uschovejte tak, abyste v případě potřeby mohli do něj nahlédnout. Jsou v něm obsaženy všechny nezbytné informace, díky nimž jsou obsluha a používání zařízení Amica jednoduché a příjemné. Zveme vás také k seznámení s dalšími zařízeními, která nabízíme.

Přejeme vám příjemné používání.

Amica

ZÁKLADNÍ INFORMACE

Před připojením zástrčky myčky nádobí do síťové zásuvky a zahájením používání si nutně pozorně přečtete celý návod k obsluze a instalaci. Pokyny uvedené v návodu pomohou zabránit nebezpečí úrazu a poškození zařízení. Dokumentaci myčky si uschovejte na bezpečné místo, abyste ji mohli správně používat a eventuálně se dotazovat.

Tento návod k obsluze byl zpracován pro různá zařízení a určité funkce popsané v návodu se nemusí týkat vašeho zařízení.

PROHLÁŠENÍ VÝROBCE

Výrobce tímto prohlašuje, že tento výrobek splňuje základní požadavky níže uvedených evropských směrnic:

- nízkonapěťové směrnice 2014/35/EU,
- směrnice o elektromagnetické kompatibilitě 2014/30/EU,
- směrnice o ekodesignu 2009/125/EU,
- směrnice RoHS 2011/65/EU,

a proto byl výrobek označen CE a orgány dohlížející na trh vystavily pro něj prohlášení o shodě.

| | |
|------------------------------------|--|
| <p>Před instalací</p> | <p>Zkontrolujte zařízení, zda nebylo poškozeno při přepravě. Poškozené zařízení nikdy neinstalujte a nepoužívejte. Budete-li mít pochybnosti, kontaktujte prodejce.</p> |
| <p>Před prvním použitím</p> | <p>Viz Poznámky k instalaci (níže).</p> <p>Instalaci uzemňovacího systému svěřte kvalifikovanému elektrikáři.</p> <p>Výrobce neodpovídá za žádné škody vzniklé v důsledku používání neuzemněného zařízení.</p> <p>Před uvedením zařízení do provozu zkontrolujte, zda údaje uvedené na typovém štítku odpovídají údajům místní napájecí sítě.</p> <p>Po dobu instalace odpojte myčku nádobí od napájení.</p> <p>Vždy používejte originální zástrčku dodanou společně se zařízením.</p> <p>Zařízení nepřipojujte k napájecí síti pomocí prodlužovacího kabelu. Prodlužovací kabely nezjišťují dostatečnou bezpečnost (např. mohou se přehřívat).</p> <p>Po nainstalování zařízení musí být zástrčka snadno přístupná.</p> |

| | |
|------------------------------------|--|
| <p>Před prvním použitím</p> | <p>Toto zařízení mohou používat děti starší 8 let a také osoby se sníženými fyzickými, smyslovými nebo duševními schopnostmi, s nedostatečnými zkušenostmi a znalostmi, pokud budou pod dohledem nebo byly poučeny o bezpečném používání zařízení a pochopily z toho vyplývající nebezpečí. Děti si nesmí hrát se zařízením. Čištění a údržbu nesmí provádět děti bez příslušného dohledu.</p> |
| | <p>Děti mladší 3 let se nesmí zdržovat blízko zařízení, ledaže jsou pod stálým dohledem.</p> |
| <p>Bezpečnost dětí</p> | <p>Nedovolte dětem hrát si s tímto zařízením.</p> |
| | <p>Detergenty pro myčky nádobí mohou mít leptavý účinek pro oči, ústa a hltan. Přečtěte si poznámky k bezpečnosti, umístěné výrobcí detergentů.</p> |
| | <p>Nikdy nenechávejte děti bez dohledu, když je zařízení otevřeno. Mohou v něm být zbytky detergentů.</p> |

| | |
|---------------------------|---|
| Bezpečnost dětí | Voda v myčce není vhodná k pití. Nebezpečí poškození těla leptavými přípravky. |
| | Při otevírání dvířek v době trvání programu buďte opatrní vzhledem k vysoké teplotě vody. |
| | Vždy umísťujte dlouhé a ostré/špičaté předměty (např. vidličky, nože) do košíku na příbory, otočené špičkou dolů, nebo naplocho do horního koše, abyste zabránili eventuálním úrazům. |
| Každodenní obsluha | Zařízení používejte pouze v domácnosti pro následující činnosti: mytí nádobí. |
| | V zařízení nepoužívejte chemická rozpouštědla; existuje nebezpečí výbuchu. |
| | Na otevřená dvířka si nesedejte ani nestoupejte ani na ně nepokládejte žádné předměty. Zařízení se může převrátit. |
| | Neotevírejte dvířka, když je zařízení v provozu. Můžete vypustit horkou vodu nebo páru. |
| | Nenechávejte otevřená dvířka, protože to může být nebezpečné. |
| | Mytí stolního servisu / nádobí v domácí myčce na nádobí obvykle spotřebovává méně energie a vody během používání než ruční mytí nádobí. |

| | |
|---------------------------|--|
| V případě problémů | Opravy a úpravy zařízení svěřte pouze kvalifikovaným servisním zaměstnancům. |
| | V případě problémů nebo oprav odpojte zařízení od napájecí sítě: |
| | Zařízení odpojte vytažením zástrčky, |
| | Vypněte pojistku. |
| | Netahajte za kabel, pouze za zástrčku. Uzavřete přívod vody. |
| Doporučení | Abyste šetřili energii a vodu, před vložením nádobí do myčky opláchněte zbytky jídla. Myčku zapínejte pouze tehdy, když je úplně plná. |
| | Do zařízení nevkládejte nádobí se zbytky jídla. |
| | Program předběžného mytí používejte pouze v případě potřeby. |
| | Misky, sklenice a hrnky vkládejte do zařízení dnem vzhůru. |
| | Do zařízení nevkládejte nádobí, které není určeno pro mytí v myčce a myčku nepřepřlňujte. |
| | Naplnění domácí myčky nádobí podle výrobcem uvedené kapacity přispěje k úspoře energie a vody. |
| | Nedoporučuje se stolní servis / nádobí předběžně oplachovat, jelikož to vede k růstu spotřeby vody i energie. |

Nádobí, které není vhodné pro mytí v myčce

Popelníky, zbytky svíček, čisticí krémy, barvy, chemické látky, slitiny železa;

Vidličky, lžíce a nože s dřevěnou rukojetí, z rohoviny, slonové kosti nebo perlové hmoty; lepené prvky, předměty znečištěné brusným prostředkem, kyselinou nebo zásadou.

Nádobí, které není žáruvzdorné, měděné nebo cínové nádoby;

Hliníkové a stříbrné předměty (mohou se přebarvit nebo zmatnět).

Některé křehké druhy skla, porcelán s ozdobným potiskem, protože blednou dokonce i po prvním mytí; některé křišťálové nádoby, protože ztrácejí průhlednost, lepené příbory, které nejsou žáruvzdorné, skleničky z olověného křišťálu, krájecí prkénka, předměty vyrobené ze syntetických vláken;

Savé předměty jako houby nebo kuchyňské utěrky nejsou vhodné pro mytí v myčce.

Před dalším nákupem si všimněte, zda je nádobí vhodné pro mytí v myčce.

| | |
|--|--|
| <p>RECYKLACE</p> | <p>Obal a některé části zařízení jsou vyrobeny z materiálů vhodných pro opětovné využití. Byl na nich umístěn symbol recyklace a informace o druhu materiálu.</p> |
| | <p>Dříve než začnete zařízení používat, odstraňte obal a zlikvidujte jej v souladu s předpisy.</p> |
| | <p>Výstraha! Obal může být nebezpečný pro děti. Materiály vhodné pro opětovné využití odevzdejte do místní sběrně odpadů. Další informace můžete získat na místním úřadu a ve sběrnách odpadů.</p> |
| <p>SEŠROTOVÁNÍ STARÉHO ZAŘÍZENÍ</p> | <p>Toto zařízení je označeno v souladu s evropskou směrnicí 2012/19/EU a také polským zákonem o použitých elektrických a elektronických zařízeních symbolem přeškrtnutého kontejneru na odpad.</p> <p>Po ukončení doby používání neodstraňujte tento výrobek s běžným komunálním odpadem, ale odevzdejte jej do sběrně k recyklaci elektrických a elektronických zařízení. Informuje o tom symbol, umístěný na výrobku, návodu k obsluze nebo na obalu.</p> |

ODEVZDÁNÍ STARÉHO ZAŘÍZENÍ

Plasty použité ve výrobku jsou vhodné pro opětovné využití v souladu s jejich označením. Díky opětovnému využití materiálů nebo jiným způsobům využití opotřebovaných zařízení významně přispíváte k ochraně životního prostředí.

Informace o příslušné sběrně použitých zařízení vám poskytne místní úřad.

Děkujeme vám za vklad do ochrany životního prostředí.

Abyste zabránili nebezpečí, do doby přepravy znemožněte používání zařízení.

Odpojte zástrčku a uřízněte napájecí kabel. Kromě toho poškodte zámek ve dvířkách.

INSTALACE ZAŘÍZENÍ

UMÍSTĚNÍ ZAŘÍZENÍ

- Při výběru místa instalace vezměte v úvahu místo, kde můžete snadno vložit nádobí do myčky a vyjmout jej z ní.
- Zařízení neumísťujte do prostor, kde může teplota klesnout pod 0 °C.
- Před instalací zařízení vybalte, postupujte podle výstražných pokynů uvedených na obalu.
- Při přenášení neuchopujte zařízení za dvířka nebo ovládací panel.
- Ze všech stran nechte určitý prostor, abyste měli pohodlný přístup k myčce při úklidu.
- Přesvědčte se, že při postavení myčky jste nepřimáčkli přívodní a odtokovou hadici. Ujistěte se také, že zařízení nestojí na napájecím kabelu.
- Postavení do roviny seřídte pomocí nastavitelných nožek myčky. Správné postavení myčky zaručuje bezproblémové otevírání a zavírání jejích dvířek.
- Pokud se dvířka myčky nezavírají správně, zkontrolujte, zda zařízení stojí pevně na podlaze; pokud ne, seřídte jej pomocí nastavitelných nožek.

PŘÍPOJKA VODY

Ujistěte se, že vnitřní hydraulická instalace je vhodná pro instalaci myčky. Kromě toho se doporučuje namontovat filtr na vstupu přípojky vody do bytu nebo domu, aby se zabránilo poškození zařízení v následku nečistot (písek, hlína, rez apod.) sporadicky přinášených vodou ze sítě nebo vnitřní instalace; zabraňuje to také žloutnutí a vzniku usazenin po mytí.

HADICE PŘIVÁDĚJÍCÍ VODU

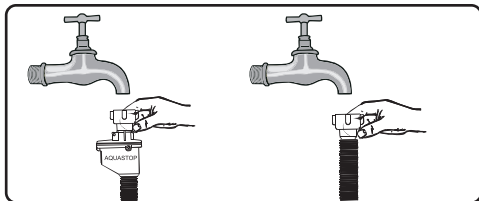


Nepoužívejte přívodní hadici od staré myčky. Použijte novou hadici pro přívod vody dodanou společně se zařízením. Před připojením hadici propláchněte vodou. Připojte přívodní hadici přímo

k ventilu přivádějícího vodu. Tlak vody v instalaci musí činit nejméně 0,03 MPa a maximálně 1 MPa. Pokud tlak vody překročí 1 MPa, namontujte před myčku ventil snižující tlak. Po provedení připojení otevřete ventil úplně a zkontrolujte těsnost. Z bezpečnostních důvodů vždy uzavírejte kohoutek přívodu vody po každém mytí.



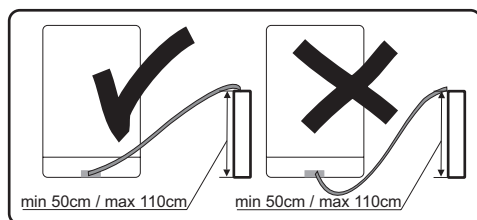
UPOZORNĚNÍ: U některých modelů myček se používá přívod vody Aquastop. V případě používání Aquastop vzniká nebezpečné napětí. Nepřerušujte přívod vody Aquastop. Zabraňte jeho zalomení nebo zkroucení.



Upozornění!
Z bezpečnostních důvodů zavírejte kohoutek přívodu vody po každém mytí.

ODTOKOVÁ HADICE

Hadici odvádějící vodu připojte přímo do odtoku vody nebo do sifonu kuchyňského dřezu. Vodu můžete vypustit také přímo do dřezu pomocí speciálního úchytu (je-li dostupný), tak že zaháknete ohnutou trubku za jeho okraj. Připojení musí být ve výšce minimálně 50 cm a maximálně 110 cm měřeno od úrovně podlahy.



Pokud je použita odtoková hadice delší než 4 m, nádobí může zůstat špinavé. Výrobce nenese odpovědnost za takovou situaci.

ELEKTRICKÁ PŘÍPOJKA

Uzemněnou zástrčku vložte do uzemněné síťové zásuvky s odpovídajícím napětím. Pokud uzemňovací systém neexistuje, svěřte jeho provedení kvalifikovanému elektrikáři. V případě uvedení zařízení do provozu bez uzemnění nenese výrobce odpovědnost za vzniklé škody.



Vnitřní instalace musí mít pojistku 10–16 A.
Zařízení napájejte z elektrické sítě se střídavým napětím 220–240 V. Pokud síťové napětí činí 110 V, připojte před zařízení transformátor 110/220 V s výkonem 3000 W. Nepřipojujte zařízení v průběhu jeho umísťování.



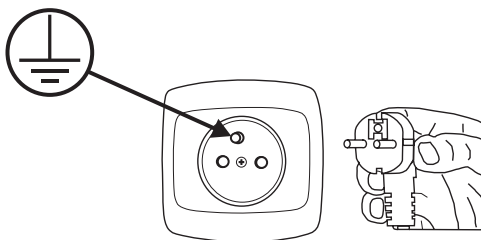
Vždy používejte zástrčku s krytem, dodanou společně se zařízením. Uvedení zařízení do provozu při nízkém napětí zhorší kvalitu mytí a může poškodit zařízení.

Výměnu napájecího kabelu může provádět pouze autorizovaný servis nebo kvalifikovaný elektrikář. Nedodržování těchto zásad může způsobit úraz.

Z bezpečnostních důvodů vždy vytáhněte zástrčku ze zásuvky po ukončení mytí.

Aby nedošlo k úrazu elektrickým proudem, nevytahujte zástrčku ze zásuvky mokřýma rukama.

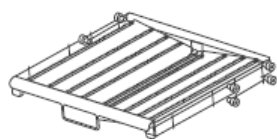
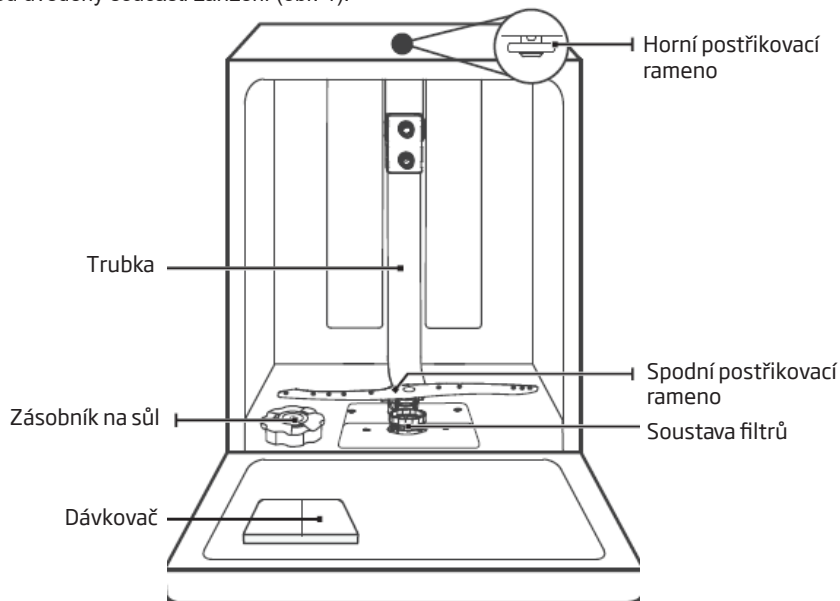
Při odpojování zařízení od zdroje napájení vždy táhněte za zástrčku. Nikdy netáhněte za kabel.



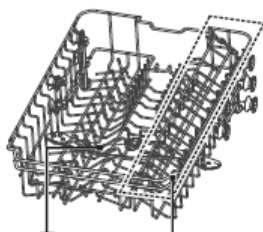
POZNEJTE SVÉ ZAŘÍZENÍ

POPIS ZAŘÍZENÍ

Níže jsou uvedeny součásti zařízení (obr. 1):



police na příbory



Horní postřikovací
rameno

police na
šálky

Horní koš

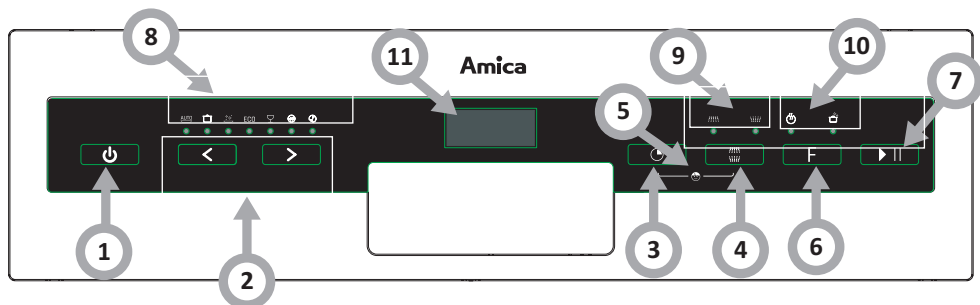


Spodní koš



UPOZORNĚNÍ:

Obrázky mají pouze názorný charakter. Jednotlivé modely se mohou navzájem lišit.











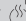






| Práce zařízení (tlačítko) | |
|---------------------------------|---|
| 1. Napájení | Pro vypnutí myčky stiskněte tlačítko, displej se rozsvítí. |
| 2. Program | Stiskněte tlačítko „<“ nebo „>“ a zvolte vhodný program, rozsvítí se příslušná kontrolka. |
| 3. Odložený start | Toto tlačítko slouží k nastavení odložení startu mytí. Start lze odložit o 3/6/9 hodin. |
| 4. Alt | Stisknutím tlačítka je možné zvolit horní anebo dolní koš; rozsvítí se příslušný ukazatel. |
| 5. Dětská pojistka (Child Lock) | Tato funkce umožňuje zablokování tlačítek ovládacího panelu, s výjimkou tlačítka napájení. Děti nemohou náhodně zapnout myčku, stisknutím tlačítek na panelu. Pro zablokování nebo odblokování tlačítek ovládacího panelu, stiskněte současně a přidržejte po dobu 3 sekund tlačítka polovičního naplnění + odložení startu. |
| 6. Funkce | Stiskněte tlačítko za účelem zvolení funkce. Rozsvítí se příslušný ukazatel. |
| 7. Start / Pauza | Zapíná vybraný program mytí nebo zastavuje program mytí v době trvání cyklu. |



UPOZORNĚNÍ:

Obrázky mají pouze názorný charakter. Jednotlivé modely se mohou navzájem lišit.

| | |
|------------------------------------|--|
| <p>8. Ukazatel výběru programu</p> | <p>Auto </p> <p>Slouží k umývání středně a silně zašpiněného nádobí se zaschlými zbytky jídla anebo bez zaschlých zbytků.</p> <p>Intenzivní </p> <p>Silně znečištěné nádobí včetně hrnců a pánví se zaschlými zbytky jídla.</p> <p>Hygienický </p> <p>Při zvolení hygienické možnosti roste teplota vody na 70°C, což zaručuje dezinfekci ve vysoké teplotě.</p> <p>ECO </p> <p>Je to standardní program mytí a slouží k mytí středně zašpiněného nádobí, jako jsou hrnce, talíře, skleničky a lehce zašpiněných pánví.</p> <p>Sklo </p> <p>Slouží k umývání lehce zašpiněného nádobí a skla.</p> <p>60 min. </p> <p>Slouží k umývání středně zašpiněného nádobí vyžadujícího rychlé umytí.</p> <p>Krátký </p> <p>Krátký program pro lehce špinavé nádobí, které nevyžaduje sušení</p> |
| <p>9. Kontrolka funkce Alt</p> | <p>Horní </p> <p>Po výběru nabídky horního koše fungují pouze stříkácí trysky pro horní koš. Stříkácí trysky pro spodní koš nefungují.</p> <p>Spodní </p> <p>Po výběru nabídky spodního koše fungují pouze stříkácí trysky pro spodní koš. Stříkácí trysky pro horní koš nefungují.</p> |
| <p>10. Ukazatel funkcí</p> | <p>Dodatečné mytí </p> <p>Pro mytí velmi zašpiněného, těžce omyvatelného nádobí. (Je možné použít pouze s intenzivním programem, normálním, ECO, Sklo a 90min.).</p> <p>Dodatečné sušení </p> <p>Vysuší důkladně nádobí. (Je možné použít pouze s intenzivním programem, normálním, ECO, Sklo a 90min.).</p> |
| <p>11. Displej</p> | <p>Leštící prostředek </p> <p>Pokud ukazatel „“ svítí, znamená to, že je nízká úroveň leštícího prostředku v dávkovači a je nutno ho doplnit.</p> <p>Sůl</p> <p>Pokud ukazatel „“ svítí, znamená to, že je nízká úroveň soli v dávkovači a je nutno ji doplnit.</p> <p>Ventil přívodu vody</p> <p>Pokud ukazatel „“ svítí, znamená to, že přívodní ventil vody je zavřený.</p> <p>8:88</p> <p>Ukazuje teplotu u vybraného programu, zbývající čas, čas odložení, chybové kódy atp.</p> |

PŘÍPRAVA ZAŘÍZENÍ K PROVOZU

1

Před prvním použitím myčky

- Před uvedením zařízení do provozu zkontrolujte, zda údaje uvedené na typovém štítku odpovídají údajům místní napájecí sítě.
- Z vnitřku zařízení odstraňte veškerý obalový materiál.
- Připravte si přípravek na změkčení vody.
- Zásobník zcela naplňte vodou a pak přidejte asi 1,5 kg speciální soli (určené pro myčky) do dávkovače soli.
- Nalijte do dávkovače leštící přípravek.

2

Význam odvápnování vody

Pro dobrý provoz myčka vyžaduje měkkou vodu (s nízkým obsahem vápníku). Jinak na nádobí a ve vnitřku zařízení zůstávají bílé zbytky kamene. Má to negativní vliv na kvalitu mytí, sušení a leštění. Když voda protéká systémem změkčování, ionty odpovídající za tvrdost vody jsou vylučovány a voda je natolik měkká, abyste dosáhli nejlepších výsledků mytí. V závislosti na stupni tvrdosti přírodní vody se ionty odpovídající za tvrdost vody rychle hromadí uvnitř systému pro změkčování. Proto se musí systém pro změkčování regenerovat, aby fungoval se stejnou účinností také při dalším mytí. Za tímto účelem se používá sůl do myčky.

3

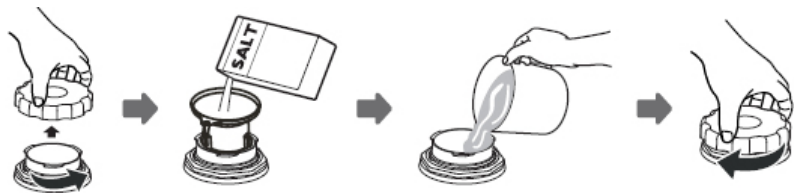
Naplňování soli

Používejte pouze změkčující sůl určenou pro myčky.

Všechny jiné druhy soli, které nejsou určeny pro použití v myčce, zejména kuchyňská sůl, poškodí změkčovač vody. V případě poškození způsobeného použitím nesprávné soli výrobce neposkytuje záruku ani neodpovídá za vzniklou škodu.

Naplňte sůl před spuštěním mycího programu.

Zabrání to zanechání rozsypaných zrníček soli nebo slané vody na dně zařízení, které mohou způsobit korozi.



1. Ze zařízení vytáhněte spodní koš a vyšroubujte víko zásobníku.
2. Konec trychtýře (v sadě) vložte do otvoru a nasypejte asi 1,5 kg soli.
3. Zásobník soli naplňte zcela vodou. Je normální, že ze zásobníku soli vytéká malé množství vody.
4. Po naplnění zásobníku zašroubujte víko.
5. Po naplnění dávkovače soli ukazatel soli zhasne.
6. Ihned po naplnění zásobníku soli spusťte mycí program (doporučujeme spustit krátký program). V opačném případě může slaná voda poškodit filtry, čerpadlo nebo jiné důležité součásti zařízení. Nevztahuje se na to záruka.

UPOZORNĚNÍ:


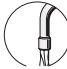


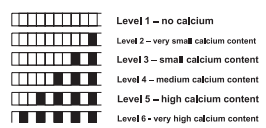
- Zásobní soli naplňte, když se rozsvítí ukazatel soli (S) na ovládacím panelu. V závislosti na rychlosti rozpustění soli může ukazatel soli nadále svítit i po naplnění dávkovače. Pokud na ovládacím panelu není ukazatel (u některých modelů), můžete odhadnout, kdy je třeba naplnit dávkovač podle počtu provedených mycích cyklů.
- Pokud se sůl rozsype, spusťte program namáčení nebo krátký program.



Používejte pouze sůl určenou pro myčky nádobí.

Testovací proužek

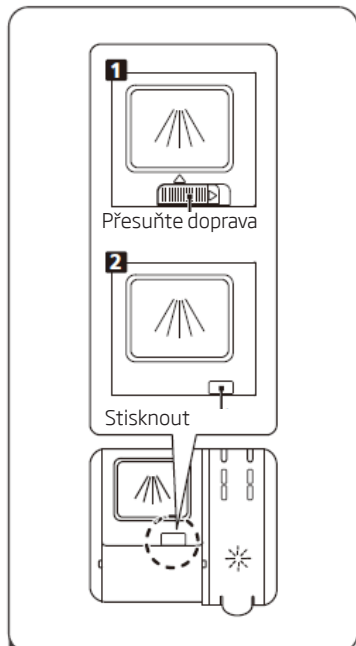
Účinnost mytí v myčce závisí na tvrdosti vody z vodovodu. Proto je zařízení vybaveno systémem, který snižuje tvrdost přírodní vody. Účinnost mytí se zvýší po správném nastavení systému. Abyste zjistili úroveň tvrdosti vody v okolí, kontaktujte vodovodní společnost nebo určete úroveň tvrdosti vody pomocí testovacího proužku (je-li dostupný).

| | | | | | |
|--|---|---|---|---|--|
| Otevřete balení s testující páskou | Pusťte vodu z kohoutku na 1 min. | Držte testující pásku pod vodou po dobu 1 sek. | Po vyjmutí z vody střepte zbytky vody | Počkejte 1 min. | Úroveň 1 – vápno chybí Úroveň 2 – velmi malý obsah vápna Úroveň 3 – malý obsah vápna Úroveň 4 – střední obsah vápna Úroveň 5 – vyšší obsah vápna Úroveň 6 – vysoký obsah vápna |
|  | 1 min.  | ↓ 1 second  |  |  1 min. |  <ul style="list-style-type: none"> Level 1 – no calcium Level 2 – very small calcium content Level 3 – small calcium content Level 4 – medium calcium content Level 5 – high calcium content Level 6 – very high calcium content |

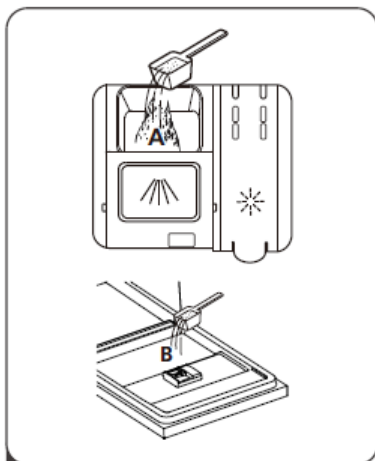
Naplnování dávkovače detergentu

Otevřete víko dávkovače detergentu, stisknutím dávkovače detergentu uvolněte pojistku, jak je znázorněno na obrázku. Dávkovač detergentu má uvnitř rysky objemu. Používáním těchto ukazatelů (rysek) můžete odměřit správné množství detergentu. Dávkovač může pojmout maximálně 30 g detergentu.

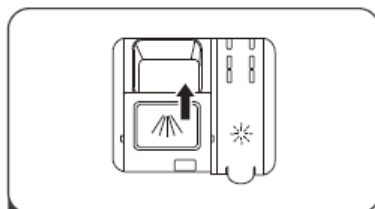
Otevřete obal s detergentem pro myčky a nasypejte do větší přihrádky (A) v množství 25 cm³ v případě silně znečištěného nádobí nebo 15 cm³ v případě méně znečištěného nádobí (B). V závislosti na stupni znečištění nádobí a tvrdosti vody budete muset přidat větší množství detergentu.



1. Otevřete víko posunutím uvolňovací západky.
2. Otevřete víko stisknutím uvolňovací západky.



2. Naplňte detergentem větší komoru (A) pro základní mytí. Pro lepší výsledky čištění, zejména v případě silně znečištěného nádobí, nalijte na dvířka malé množství čisticího prostředku. Dodatečný čisticí prostředek bude využit během vstupního mytí.



3. Zavřete víko přesunutím ho dopředu a stisknutím.



Všimněte si, že v závislosti na znečištění vody může být nastavení jiné. Dodržujte pokyny výrobce uvedené na obalu detergentu.

Vícesložkové detergenty (např.: "2 v 1", "3 v 1" atp.)

Existují 3 druhy detergentů:

1. fosfátové a s obsahem chloru,
2. fosfátové, bez obsahu chloru,
3. bez fosfátů a chloru.

Nejnovější tablety jsou obvykle bezfosfátové. Protože fosfáty mají vlastnosti změkčující vodu, doporučujeme přidat sůl do zásobníku, a to i tehdy, pokud tvrdost vody činí sotva 6 °dH. Pokud používáte bezfosfátový detergent v domácnosti s tvrdou vodou, mohou zůstat na nádobí a sklenicích viditelné bílé stopy.

Můžete tomu zabránit tak, že zvýšíte množství detergentu. Bezchlórové detergenty mají slabší bělicí účinek. Barevné skvrny nemusí být důkladně odstraněny. Vyberte program s vyšší teplotou mytí.

Zpravidla se při používání vícesložkových detergentů dosahuje odpovídajících výsledků pouze za určitých podmínek. Takové detergenty obsahují lešticí prostředek a/nebo sůl v určitém množství. Při používání vícesložkových tablet se však doporučuje používat regenerační sůl.

Čemu je dobré věnovat pozornost při používání výrobků tohoto typu:

- Vždy zkontrolujte složení používaného detergentu a zda je to vícesložkový výrobek.
- Zjistěte, zda používaný detergent je vhodný pro stupeň tvrdosti vody z vodovodu, které je přizpůsobena myčka.
- Dodržujte pokyny uvedené na obalu výrobku.
- Pokud je detergent ve formě tablet, nikdy je nekládejte do košíku na přístroje. Tablety vždy umísťujte do přihrádky na detergent v dávkovači.
- Používání těchto prostředků dává dobré výsledky pouze v případě některých způsobů použití. Při používání detergentu tohoto typu kontaktujte jeho výrobce a zeptejte se na vhodné podmínky používání.
- Pokud podmínky používání takových detergentů a nastavení myčky jsou odpovídající, získáte úsporu ve spotřebě soli a/nebo lešticího prostředku.
- Pokud výsledky mytí při používání detergentů "2 v 1" nebo "3 v 1" nejsou uspokojivé (pokud na nádobí zůstávají stopy po kamení a vodě), kontaktujte výrobce detergentu. Záruka na myčku se nevztahuje na reklamace v následku používání vícesložkových detergentů.



Doporučený způsob použití: Abyste získali nejlepší výsledky při používání vícesložkových mycích přípravků, přidejte do myčky sůl a lešticí prostředek a nastavte tvrdost vody a množství lešticího prostředku na nejnižší hodnotu.

Rozpustnost detergentu ve formě tablet různých výrobců může být různá se zohledněním teploty a času. Proto se nedoporučuje používat detergenty v tabletách pro krátké programy. Pro krátké programy doporučujeme používat detergenty v prášku.



Detergenty vždy uchovávejte na suchém a chladném místě, mimo dosah dětí. Dávkovač naplňujte detergentem přímo před zapnutím zařízení.

Výstraha: Pokud při používání vícesložkového detergentu vzniknou dříve se nevyskytující problémy, kontaktujte přímo výrobce detergentu.

Zanechání používání vícesložkových detergentů

- Naplňte dávkovač solí a lešticím prostředkem.
- Nastavte tvrdost vody na nejvyšší úroveň (6) a zapněte prázdnou myčku.
- Přizpůsobte tvrdost vody.
- Proveďte příslušné nastavení lešticího prostředku.

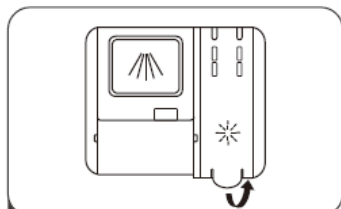
8

Naplňování dávkovače lešticího prostředku a výběr nastavení

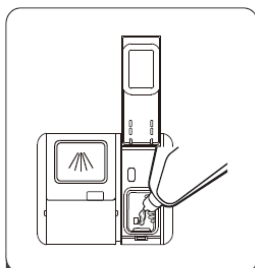
Lešticí prostředek se používá pro zabránění vzniku bílých kapek vody, vápenných skvrn, bílých skvrn, které mohou vznikat na nádobí, a také pro zlepšení kvality procesu sušení. Na rozdíl od běžného mýdla slouží nejen pro dosažení lesknoucího se nádobí, ale také pro dostatečné sušení nádobí. Proto dávejte pozor, zda je v dávkovači dostatečné množství lešticího prostředku určeného pro myčky v domácnosti. Pokud se rozsvítí kontrolka lešticího prostředku na ovládacím panelu, naplňte dávkovač lešticím prostředkem.

Chcete-li naplnit dávkovač lešticím prostředkem, sejměte jeho víko tak, že jej vyšroubujete. Naplňte dávkovač lešticím prostředkem, až do okamžiku, kdy ukazatel hladiny prostředku ztmavne; nasadte víko a zašroubujte jej, až budou značky ve stejné úrovni. Kontrolou ukazatele hladiny lešticího prostředku na dávkovači detergentu můžete zkontrolovat, zda je v myčce dostatečné množství prostředku. Tmavá barva ukazatele znamená, že v dávkovači je lešticí prostředek, zase světlá barva znamená, že je třeba naplnit dávkovač lešticím prostředkem.

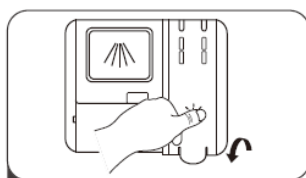
Regulátor hladiny lešticího prostředku můžete nastavit v rozsahu 1 až 6. Továrním nastavením pro lešticí prostředek je poloha 4. Nastavte regulátor do vyšší polohy, pokud po mytí zůstanou na nádobí skvrny vody; pokud po otření rukou zůstanou na nádobí modré skvrny, nastavte regulátor do nižší polohy.



1 Sundejte víko dávkovače zvednutím úchytu.



2 Nalijte lešticí přípravek do dávkovače, dávejte pozor na přelítí.



3 Zavřete víko.

- Plný
- ¾ naplnění
- ½ naplnění
- ¼ naplnění (opět doplňte)
- Prázdný

Nastavení zásobníku leštidla

Pro dosažení lepších výkonů při sušení s omezeným oplachovacím prostředkem je myčka navržena tak, aby upravovala spotřebu uživatelem. Postupujte podle níže uvedených kroků.

1. Zapněte spotřebič

2. Do 60 sekund po kroku 1 stiskněte tlačítko Start/Pauza déle než 5 sekund a poté stisknutím tlačítka Delay zadejte nastavený model. Indikátor leštidla bliká jako frekvence 1Hz.

3. Stisknutím tlačítka Start/Pauza vyberte správnou sadu podle vašich zvyklostí, sady se změň v následujícím pořadí: D1-> D2-> D3-> D4-> D5-> D1. Čím vyšší číslo, tím více oplachovací prostředek myčka používá.

4. Bez operace do 5 sekund nebo stisknutím tlačítka Napájení ukončíte nastavený model, nastavený úspěch.



Varování: Používejte pouze leštidla určené pro domácí myčky. Zbytky leštidla prostředku rozlité při přepnutí způsobí vznik velkého množství pěny a tímto se bude snižovat kvalita mytí, proto utřete rozlitý leštidla prostředek hadříkem.

Tabulka tvrdosti vody

| Tvrdost vody | Německé stupně dH | Fran-couzské stupně dF | Britské stupně dE | Ukazatel úrovně tvrdosti | Spotřeba soli (g/cyklus) |
|--------------|-------------------|------------------------|-------------------|--------------------------|--------------------------|
| 1 | 0~5 | 0~9 | 0~6 | H1 | 0 |
| 2 | 6-11 | 10-20 | 7-14 | H2 | 9 |
| 3 | 12-17 | 21-30 | 15-21 | H3 | 12 |
| 4 | 18-22 | 31-40 | 22-28 | H4 | 20 |
| 5 | 23-34 | 41-60 | 29-42 | H5 | 30 |
| 6 | 35-55 | 61-98 | 43-69 | H6 | 60 |

Pokud je tvrdost vody vyšší než maximální hodnoty uvedené v tabulce výše nebo v případě používání vody ze studny doporučujeme používat filtry a zařízení pro úpravu vody.

UPOZORNĚNÍ: Tovární nastavení zařízení je přizpůsobeno tvrdosti vody na úrovni 3.

1. Zavřete dvířka. Zapněte zařízení.
2. Přidržte alespoň 5 sekund tlačítko Program „>“. Když ukazatel soli bliká, znamená to vstup do nastavení změkčování vody.
3. Do 60 sekund od zapnutí myčky vstupte do nastavení.
4. Stiskněte tlačítko Programu „>“, abyste vybrali vhodné nastavení přizpůsobené místním podmínkám. Jsou možná následující nastavení: H1->H2->H3->H4->H5->H6.
5. Pokud uživatel během 5 sekund nevybere žádnou možnost, vyjde zařízení z režimu nastavení a přejde do režimu pohotovosti.

Spotřeba detergentů

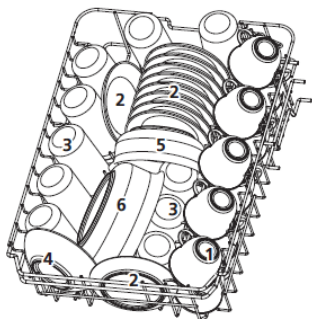
Používejte detergent určený pro domácí myčky. Na trhu můžete najít detergenty v prášku, gelu a tabletách, které jsou určeny pro domácí myčky. Detergent vložte do dávkovače před uvedením myčky do provozu. Detergenty uchovávejte na chladném a suchém místě, mimo dosah dětí. Nepřepĺnujte dávkovač detergentu; jinak mohou vzniknout šmouhy na sklenicích a detergent se nemusí úplně rozpustit. Pokud chcete získat více informací o používaném detergentu, kontaktujte přímo výrobce.

1

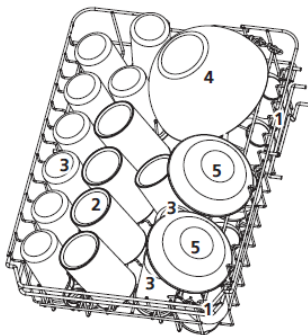
Horní koš

Horní koš je navržen pro mytí křehkého nádobí, jako jsou sklenice, šálky, talíře atp. Nádobí, které vkládáte do horního koše, musí mít menší stupeň znečištění než nádobí ze spodního koše.

Navíc můžete na police vodorovně ukládat dlouhé vidličky, nože a lžice, tak aby neblokovaly otáčení postřikovacích ramen.



EN 50242



EN 60436

2

Skládání polic na hrníčky/šálky

Díky těmto policím můžete zvětšit objem horního koše. Sklenice a hrníčky můžete ukládat na police. Pokud chcete získat více místa v koši na vyšší předměty, zvednete polici na šálky. O polici můžete pak opřít vyšší sklenice. Můžete je také vyjmout, pokud ji nebudete potřebovat.



3

Skládání stojanů koše

Hroty slouží pro přidržování talířů. Můžete je složit a získat tak více místa na velké nádobí.



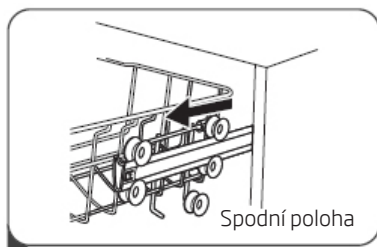
zvednout

spustit

Pokyny k používání koše:**Seřízení horního koše****Typ 1:**

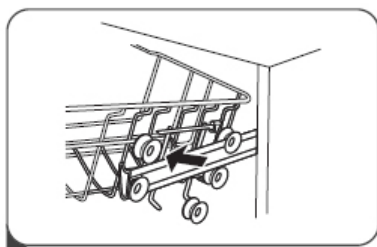
Výšku horního koše můžete snadno seřídit, abyste do horního nebo spodního koše mohli snadno vložit vysoké nádoby.

Chcete-li seřídit výšku horního koše:



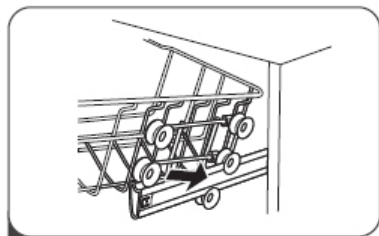
1

Spodní poloha



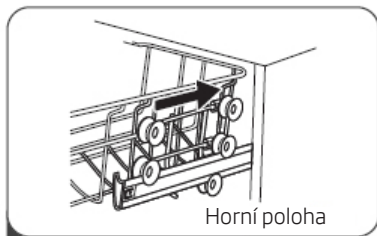
2

1. Horní koš vysuňte.
2. Horní koš vytáhněte.



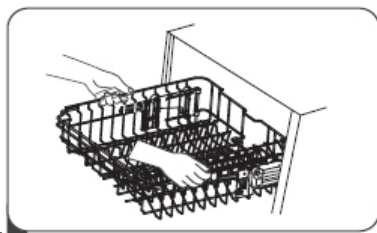
3

3. Koš připevněte na horní nebo spodní válečky.
4. Zasuňte horní koš.

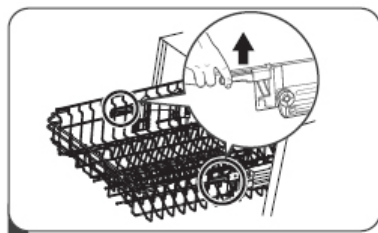


4

Horní poloha

Typ 2:

1



2

1. Chcete-li zvednout koš do horní polohy, zvedněte jej, až bude na obou stranách ve stejné výšce. Ujistěte se, že je dobře připevněn na kolejničkách.
2. Chcete-li koš spustit, stlačte dolů za rukojeť a pusťte.

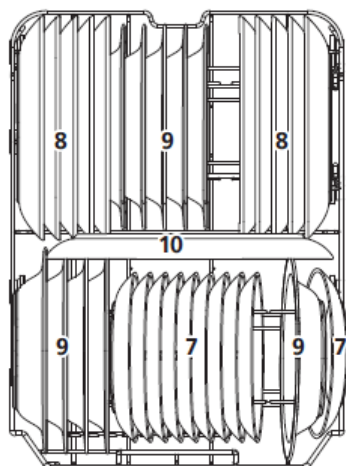
5

Spodní koš

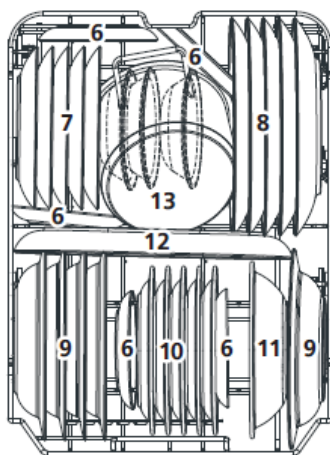
Do spodního koše vkládejte talíře, misky, hrnce atp. Přesvědčte se, že nádobí ve spodním koši neblokuje postřikovací rameno a že se může volně otáčet. Do spodního koše vložte velké nádobí a to, které se obtížněji myje, například hrnce, pánve, víka, kulaté misky atp. Nádobí umísťujte dnem vzhůru, aby se v nádobí nehromadila voda.



Nádobí umísťujte tak, aby neblokovalo postřikovací rameno.



EN 50242



EN 60436

Standardní náplň a výsledky zkoušek:**Objem:**

Horní a spodní koš: 10 jídelních souprav. Horní koš nastavte do horní polohy. Šálky dávejte na policičky.

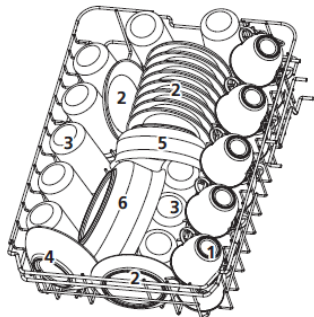
Detergent / Leštící prostředek

5+25 g, podle norem EN 50242, IEC 436 (mezinárodní normy) / seřízení dávkování leštícího prostředku: max

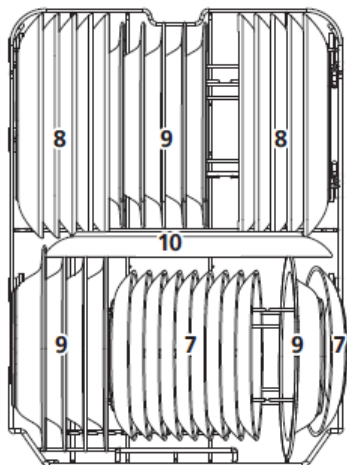
Testování programu

ECO, podle normy EN 50242 (mezinárodní normy)

Horní koš



Spodní koš



| Počet | Nádobí |
|-------|-----------------------------|
| 1 | Šálky |
| 2 | Podšálky |
| 3 | Sklenice |
| 4 | Malé salátové mísy |
| 5 | Středně velké salátové mísy |
| 6 | Velké salátové mísy |
| 7 | Dezertní talíře |
| 8 | Obědové talíře |
| 9 | Hluboké talíře |
| 10 | Oválná mísa |

Informace o zkouškách podle normy EN 50242

Objem - 10 standardních sad nádobí

Nastavení horního koše - spodní poloha

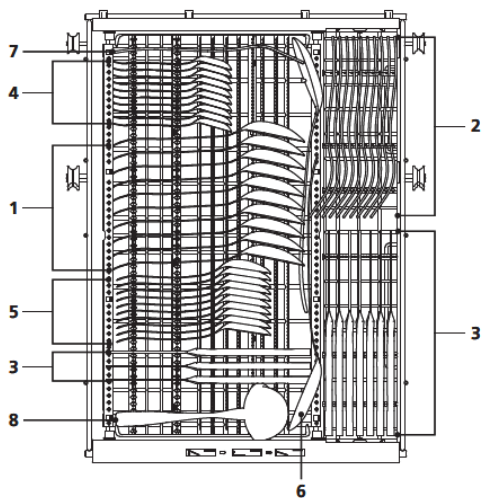
Program - ECO

Nastavení dávky leštícího prostředku - max

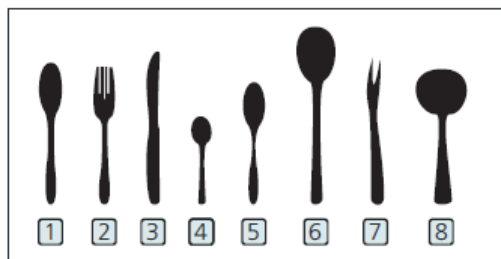
Nastavení regulátoru tvrdosti vody - H3

Koš na příbory

Příbory ukládejte vedle sebe odděleně, ve vhodné poloze, a dávejte pozor, aby se nekřížily, protože to může způsobit nesprávné umytí. Abyste dosáhli nejvyšší kvality mytí, příbory vložte do koše, a přitom dohlédněte na to, aby: se vzájemně nekřížily a dlouhé předměty byly uprostřed.



| Počet | Příbory |
|-------|----------------------|
| 1 | Polévkové lžíce |
| 2 | Vidličky |
| 3 | Nože |
| 4 | Čajové lžičky |
| 5 | Dezertní lžičky |
| 6 | Servírovací lžíce |
| 7 | Servírovací vidličky |
| 8 | Lžíce na omáčku |



Standardní náplň a výsledky zkoušek:**Objem:**

Horní a spodní koš: 10 jídelních souprav. Horní koš nastavte do horní polohy. Šálky dávejte na policičky.

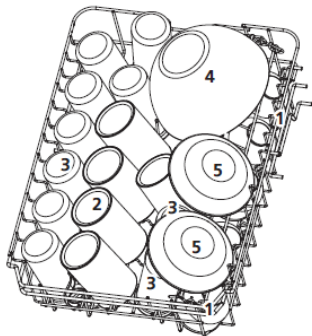
Detergent / Leštící prostředek

4+18 g, podle norem EN 60436 (mezinárodní normy) / seřízení dávkování leštícího prostředku: max

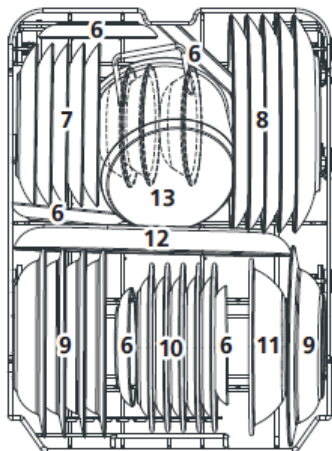
Testování programu

ECO, podle normy EN 60436 (mezinárodní normy)

Horní koš



Spodní koš



| Počet | Nádobí |
|-------|-----------------------------|
| 1 | Šálky |
| 2 | Podšálky |
| 3 | Sklenice |
| 4 | Malé salátové mísy |
| 5 | Středně velké salátové mísy |
| 6 | Velké salátové mísy |
| 7 | Dezertní talíře |
| 8 | Obědové talíře |
| 9 | Hluboké talíře |
| 10 | Dezertní talíře |
| 11 | Miska |
| 12 | Oválná mísa |
| 13 | Malý hrnec |

Informace o zkouškách podle normy EN 60436

Objem - 10 standardních sad nádobí

Nastavení horního koše - spodní poloha

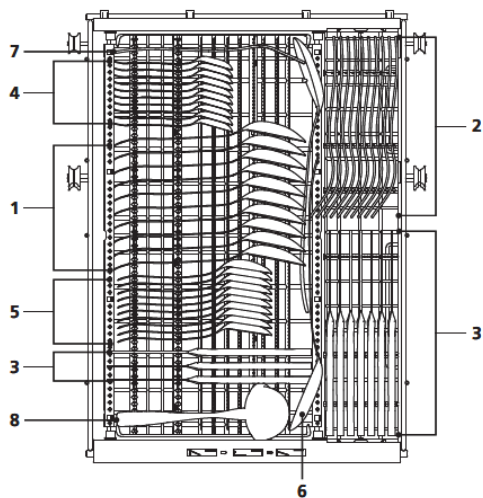
Program - ECO

Nastavení dávky leštícího prostředku - max

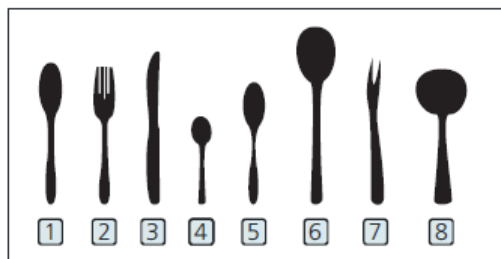
Nastavení regulátoru tvrdosti vody - H3

Koš na příbory

Příbory ukládejte vedle sebe odděleně, ve vhodné poloze, a dávejte pozor, aby se nekřížily, protože to může způsobit nesprávné umytí. Abyste dosáhli nejvyšší kvality mytí, příbory vložte do koše, a přitom dohlédněte na to, aby: se vzájemně nekřížily a dlouhé předměty byly uprostřed.



| Počet | Příbory |
|-------|----------------------|
| 1 | Polévkové lžičce |
| 2 | Vidličky |
| 3 | Nože |
| 4 | Čajové lžičky |
| 5 | Dezertní lžičky |
| 6 | Servírovací lžičce |
| 7 | Servírovací vidličky |
| 8 | Lžice na omáčku |



1

Zapnutí zařízení

1. Vysuňte spodní a horní koš, vložte nádobí a zasuňte koše do myčky.
2. Doporučuje se, aby v první řadě naložit spodní koš a následně horní.
3. Nalít/vsypat mycí prostředek.
4. Vložte zástrčku do zásuvky. Ujistěte se, že přívod vody je otevřen a nastaven na maximální tlak.
5. Uzavřete dvířka spotřebiče, stlačte tlačítko napájení, pro zapnutí spotřebiče.
6. Vyberte program; na displeji se zobrazí kontrolka programu. Stlačte tlačítko Start/Pauza, a myčka začne umývání.

2

Změna programu

- Běžící mycí cyklus můžete změnit pouze tehdy, pokud trvá krátkou dobu. V opačném případě mycí prostředek již byl rozpuštěn ve vodě a voda mohla být odčerpána. V takovém případě je nutno znovu naplnit dávkovač mycího prostředku a zapnout mycí program od začátku. Pro resetování myčky je nutno postupovat v souladu s níže uvedenými postupy:
1. Stiskněte tlačítko Start/Pauza, pro zastavení program umývání.
 2. Stiskněte alespoň na 3 sekundy tlačítko programu, myčka bude v pohotovostním módu.
 3. Pro výběr vhodného programu, stiskněte tlačítko programu
 4. Stiskněte tlačítko Start / Pauza a myčka začne po 10 sekundách pracovat.

3

Přidávání nádobí v průběhu programu

- Dodatečné nádobí může být přidáno kdykoliv, před otevřením dávkovače na mycí prostředek. V takovém případě postupujte v souladu s níže uvedenými postupy:
1. Stiskněte tlačítko Start/Pauza, pro zastavení program umývání.
 2. Jakmile se postřikovací ramena zastaví, můžete dvířka úplně otevřít.
 3. Přidejte nádobí.
 4. Zavřete dvířka.
 5. Stlačte tlačítko Start/Pauza a po cca 10 sekundách - myčka začne prací.



VÝSTRAHA:

Je nebezpečné otevírat dvířka během mytí, protože horká pára může způsobit popáleniny!

Po ukončení mycího cyklu

Zařízení vypněte pomocí síťového tlačítka, uzavřete přívod vody a otevřete dvířka myčky. Počkejte několik minut před vyprázdněním myčky, tak abyste nevytáhali nádobí a příbory, když jsou ještě horké a náchylnější na prasknutí. Nádobí bude také sušší.

Myčku vypněte

Program bude ukončen pouze tehdy, když kontrolka mycího programu svítí, ale neblíká.

1. Vypněte myčku stisknutím tlačítka Start/Pauza.
2. Uzavřete kohoutek na ventilu pro přívod vody!

Opatrně otevřete dvířka.

Horké nádobí je citlivé na nárazy. V této souvislosti nádobí před vyjmutím ze zařízení nechte vychladnout asi na 15 minut.

Otevřete dvířka myčky, nechte je pootevřená a počkejte několik minut, než nádobí vyjmete. Tímto způsobem nádobí bude chladnější a sušší.

Vyjímání nádobí z myčky

To, že je myčka uvnitř mokrá, je normální jev.

Vyprázdněte spodní a pak horní koš. Tento způsob vytahování nádobí zabraňuje okapávání vody z horního koše na nádobí umístěné ve spodním koši.

1

Čištění vnějších povrchů

Dvířka a dveřní těsnění

Abyste odstranili zbytky jídla, čistěte dveřní těsnění pravidelně měkkým, vlhkým hadříkem. Při vkládání nádobí do myčky mohou zbytky jídla a nápojů okapávat na boční části dvířek myčky. Tyto povrchy jsou mimo vnitřní prostor myčky a voda z postřikovacích ramen na ně nedosáhne. Veškeré nečistoty otřete před zavřením dvířek.

Ovládací panel

Ovládací panel otírejte VÝLUČNĚ měkkým, vlhkým hadříkem.



VÝSTRAHA

Abyste zabránili proniknutí vody do zámku dvířek a elektrických součástí, nepoužívejte žádný čisticí přípravek ve spreji.

Na vnější povrchy nikdy nepoužívejte brusné čisticí prostředky nebo abrazivní přípravky. Některé papírové ručníky mohou také zanechat na povrchu škrábance nebo šmouhy.

Čištění vnitřních povrchů Filtrovací systém

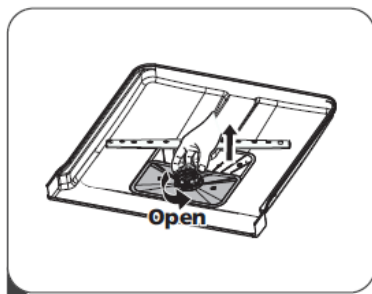
2

Filtrovací systém ve spodní části komory myčky zadržuje větší nečistoty z mycího cyklu. Tyto nečistoty mohou způsobovat ucpání filtrů. Pravidelně kontrolujte stav filtrů a bude-li třeba, vyčistěte je pod tekoucí vodou. Filtry čistěte následovně.

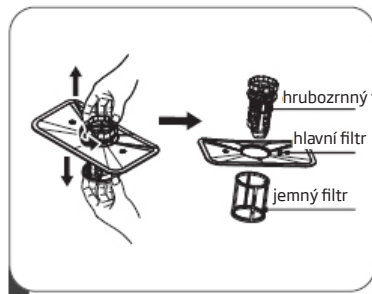


UPOZORNĚNÍ:

Obrázky mají pouze názorných charakter. Jednotlivé modely mohou mít jiné filtrovací systémy a postřikovací ramena.



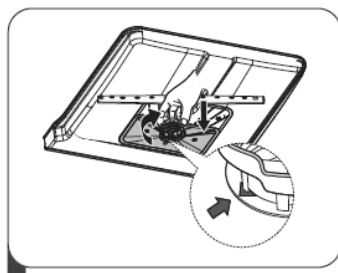
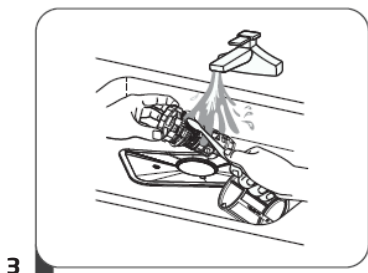
1



2

1. Uchopte hrubozrný filtr a otočte jej vlevo, abyste jej vyšroubovali. Filtr nadzvedněte a vytáhněte z myčky.

2. Jemný filtr můžete vytáhnout ze dna filtrovací jednotky. Hrubozrný filtr odpojte od hlavního filtru tak, že jemně stisknete hrany a potáhnete.



3. Větší zbytky vypláchněte pod tekoucí vodou. Filtr důkladněji vyčistíte pomocí měkkého, čistého kartáčku.

4. Filtry složte v opačném pořadí, nasadte vložku filtru a otočte vpravo ve směru šipky.



VÝSTRAHA

Filtry neutahujte příliš silně. Opatrně vložte filtry na místo a zašroubujte. Jinak mohou nečistoty proniknout do systému myčky a ucpat ji.

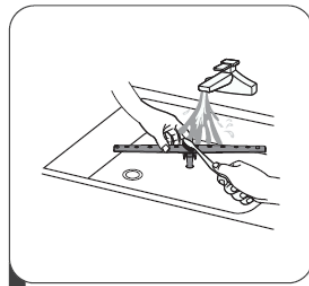
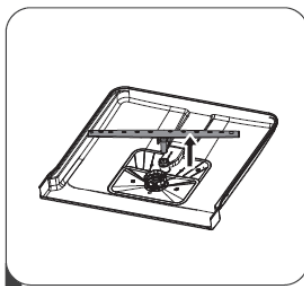
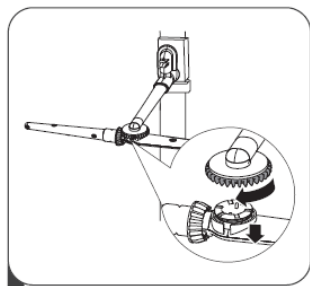
Nikdy nezapínejte myčku bez filtrů. Nesprávná výměna filtru může snížit účinnost provozu zařízení a poškodit nádobí a přístroje.

3

Postřikovací ramena

Postřikovací ramena pravidelně čistěte, protože tvrdá voda s chemikáliemi může ucpat trysky a ložiska stříkacích trysek.

Čištění postřikovacích ramen



1. Chcete-li sejmut horní postřikovací rameno, přidržte matici v místě a otočte rameno vlevo.

2. Abyste sejmul spodní postřikovací rameno, potáhněte jej nahoru.

3. Postřikovací ramena umyjte měkkým kartáčem teplou vodou s mýdlem. Ramena opláchněte a namontujte zpět do zařízení.

Čištění myčky

Ochrana proti mrazu

V zimě chraňte myčku proti zamrznutí. Po každém mytí:

1. Odpojte myčku od napájení.
2. Zastavte přívod vody a odpojte trubku přívodu vody od ventilu na vodu.
3. Vypusťte vodu z trubky přívodu vody a ventilu na vodu. (Vodu vypusťte do hrnce)
4. Opět připojte trubku přívodu vody k ventilu na vodu.
5. Vytáhněte filtr a použijte houbu pro setření vody ze dna myčky.

Po každém mytí

Po každém mytí uzavřete přívod vody do zařízení a nechte dvířka pootevřená, aby vlhkost a zápach nezůstaly uzavřené uvnitř.

Vytáhněte zástrčku

Před čištěním a údržbou vytáhněte zástrčku ze zásuvky.

Nepoužívejte rozpouštědla a brusné čisticí prostředky.

K čištění vnějších částí a gumových prvků myčky nepoužívejte rozpouštědla ani brusné čisticí prostředky. Používejte pouze hadřík a teplou vodu s mýdlem.

Chcete-li odstranit skvrny z vnitřku, použijte hadřík navlhčený ve vodě s trochou octa nebo čisticího přípravku určeného pro myčky.

Pokud myčku nepoužíváte delší dobu

Před odjezdem na dovolenou se doporučuje spustit mycí program při prázdné myčce a pak vytáhnout zástrčku ze zásuvky, uzavřít přívod vody a nechat dvířka zařízení pootevřená. Chrání to těsnění a zabrání tvorbě záplachů v zařízení.

Přenášení zařízení

Pokud musíte zařízení přenést, snažte se jej držet ve svislé poloze. Pokud je to absolutně nutné, můžete zařízení postavit na zadní stěnu.

CHYBOVÉ KÓDY A POSTUPOVÁNÍ V PŘÍPADĚ PORUCHY

Pokud je myčka v poruše, zobrazují se chybové kódy, které indikují problém:

| Kódy | Význam | Možná příčina |
|------|--|---|
| E1 | Delší doba naplňování vodou. | Ventil je uzavřen, přívod vody je zablokovaný nebo tlak vody je příliš nízký. |
| E3 | Nebylo dosaženo vyžadované teploty. | Poškozený topný článek. |
| E4 | Přeplnění. | Netěsný komponent myčky. |
| Ed | Porucha komunikace mezi hlavním elektronickým systémem a elektronickým obvodem displeje. | Otevřený obvod nebo poškození komunikačních spojů. |

VÝSTRAHA:

Při přeplnění zavřete hlavní ventil na vodu ještě před zavoláním servisu.

Pokud se při přeplnění nebo malém úniku nachází na spodním tácu voda, před zapnutím myčky ji odstraňte.

| Problém | Pravděpodobná příčina | Řešení |
|--|--|--|
| Myčka se nespouští | Myčka se nespouští | Dvířka myčky jsou otevřená, zavřete dvířka. |
| | Zařízení není připojeno k napájení. Je vybrána funkce Opožděný start | Zavřete dobře dvířka a ujistěte se, že jsou zabouchnutá |
| | Dětská pojistka (Child Lock) je zapnutá (určité modely) | Vypnutí dětské pojistky. |
| Na konci mycího cyklu myčky zazní zvukový signál | Indikuje ukončení mycího programu a zazní zvukový signál | |
| Ukazatel lešticího prostředku svítí | Na LED displeji se zobrazuje "Lsb" | Indikuje nutnost doplnění prostředku v zásobníku |
| Myčka běžná příliš dlouho | Myčka je připojena k teplé vodě | Zkontrolujte myčku, ujistěte se, že je správně připojena k teplé vodě |
| | Doba trvání programu se liší v závislosti na znečištění nádobí | Po detekci silného znečištění programy auto a normální automaticky prodlouží čas cyklu |
| | Byla vybrána nabídka dezinfekce | Po výběru nabídky dezinfekce se čas cyklu prodlouží, aby bylo dosaženo teploty dezinfekce |
| Nádobí není dostatečně čisté | Tlak vody je dočasně nízký | Myčku používejte, když je tlak normální |
| | Teplota odebírané vody je nízká | Ujistěte se, že myčka je připevněna k teplé vodě. Nesnažte se zapínat myčku, pokud se teplá voda používá na jiném místě v domácnosti. |
| | Nádobí je uloženo příliš blízko sebe. Detergent se nesprávně používá | Nádobí uložte ještě jednou podle návodu k obsluze. Používejte množství detergentu přiměřené tvrdosti vody a vybranému mycímu programu. Použijte nový detergent |
| | Vybraný mycí program není vhodný pro znečištěné nádobí | Vyberte jiný, delší program |
| | Postřikovací rameno je zaseknuté | Ujistěte se, že se postřikovací rameno volně otáčí |

| Problém | Pravděpodobná příčina | Řešení |
|----------------------------------|--|---|
| Myčka se nespouští | Myčka se nespouští | Zavřete dobře dvířka, ujistěte se, že jsou za- bouchnutá |
| | Zařízení není připojeno k napájení. Je vybrána funkce Opožděný start | Zkontrolujte připojení k napájení Abyste změnili nastavení, přečtěte si kapitolu Opožděný start v návodu k obsluze |
| | Dětská pojistka (Child Lock) je zapnutá (vybrané modely) | Vypněte dětskou pojistku, přečtěte si kapitolu Dětská pojistka v návodu k obsluze. |
| Nádobí není dostatečně suché | Dávkovač detergentu je prázdný | Naplňte dávkovač lešticího prostředku nebo zvýšte množství tohoto prostředku. |
| | Nesprávné uložení nádobí v myčce | Nádobí uložte ještě jednou, podle návodu k obsluze. |
| | Vybraný program neměl fázi sušení | Vyberte mycí program se sušením |
| Skvrny a usazeniny na nádobí | Příliš tvrdá voda | V případě velmi tvrdé vody nainstalujte zařízení pro změkčení vody |
| | Nesprávné uložení nádobí v myčce | Nádobí uložte ještě jednou, podle návodu k obsluze |
| | Použili jste starý lešticí prostředek | Použijte nový lešticí prostředek |
| | Dávkovač lešticího prostředku je prázdný | Doplňte prostředek v dávkovači |
| | Příliš mnoho detergentu | V případě měkké vody použijte méně detergentu |
| | Teplota vody přivedené do myčky překračuje 70°C | Snižte teplotu přiváděné vody |
| Detergent zůstal v dávkovači | Detergent může být velmi starý | Použijte nový detergent |
| | Postřikovací rameno je zaseknuté | Uložte nádobí a ujistěte se, že postřikovací rameno není zaseknuté |
| Dávkovač detergentu nelze zavřít | Nesprávné fungování víčka dávkovače detergentu | Přidejte detergent a lešticí prostředek podle návodu k obsluze |
| V myčce zůstala voda | Předchozí program nebyl ukončen nebo byl přerušen | Výběr příslušného programu je vysvětlen v návodu k obsluze |
| | Zbytky jídla ucpaly čerpadlo. | Odstraňte cizí těleso. |

| Problém | Pravděpodobná příčina | Řešení |
|---------------------------------|---|---|
| Myčka nevypouští správně vodu | Odtok je ucpaný | Zkontrolujte sifon. |
| | Odtoková hadice je zalomená | Ujistěte se, že odtoková hadice je správně připojena k odtoku |
| Pěna v myčce | Použili jste nesprávný detergent | Ujistěte se, že používaný detergent je vhodný pro myčky |
| Myčka přetéká | Používání nesprávného detergentu způsobilo vznik usazenin | Ujistěte se, že používaný detergent je vhodný pro myčky |
| | Myčka není vyrovnána do roviny | Ustavte myčku do roviny |
| Černé nebo šedé stopy na nádobí | Hliníkové nádobí se otíralo o talíře. | Opět uložte nádobí |
| Zbarvený vnitřek myčky | Usazeniny z kávy a čaje | Použijte certifikovaný přípravek pro místní odstraňování skvrn |
| | Načervenalá skvrna | Po vložení nádobí spusťte program oplachu, který sníží vznik skvrn |
| Hluk | Zvuk otevíraného víčka dávkovače detergentu / výpustného čerpadla vody | Je to normální jev. |
| | Tvrký předmět spadnul do systému myčky. Když předmět klesne na dno, měl by hluk ustát | Pokud při úplném programu bude hluk nadále trvat, zavolejte servis. |
| Myčka nenapouští vodu | Ventil na vodu je zavřený | Zkontrolujte, zda ventil přívodu vody je otevřen |
| | Pojistka dvířek může být špatně dovřená | Přesvědčte se, že dvířka zařízení jsou uzavřená. |



Záruční a pozáruční servis spotřebičů značky Amica zajišťuje firma Martykán servis v ČR a Fastplus v SR a jejich servisní střediska.

Martykán servis

Zámecká 3

698 01 Veselí nad Moravou

Tel: 518 324 555

e-mail: servis@martykanservis.cz

www.martykanservis.cz

Fastplus s.r.o.

Na pántoch 18

831 06 Bratislava - Rača

Tel: 2 4910 5853-54

www.fastplus.sk